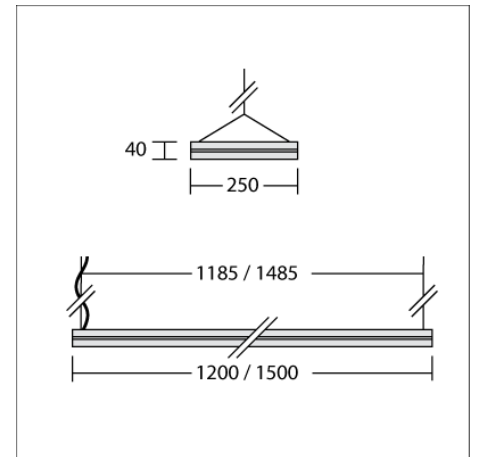
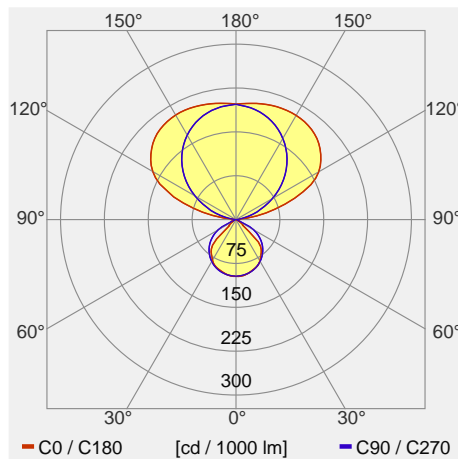


Spittler sl 740 Pendelleuchte 2x54W

Superflache Pendelleuchte mit Mikro-Prisma für indirekte und diffus-direkte Beleuchtung für T16-Lampen. Leuchtengehäuse aus Alu-Strangpressprofil, Kopfstücke aus Aluminiumdruckguß, pulverbeschichtet in RAL 9006 struktur. 2-lampige Ausführung oben mit Makrolon-Scheibe abgedeckt. Inkl. Stahlseilabhängung, transparenter Zuleitung und Deckenauslassdose. Für Bildschirmarbeitsplätze nach DIN EN 12464-1 und DIN 5035-7 geeignet (nur 2-lampige Ausführung).



Leuchtenkategorie	Pendelleuchte
Lampenkategorie	Leuchtstoffröhren
Artikelnummer	740.462.54.3
Eingesetztes Vorschaltgerät	2 x T16 54W, Tridonic.Atco PC2/54 T5 Pro
Verwendete Messlampe	T16 54W
Anzahl Lampen pro Leuchte	2
Gemessene Leistung	114 W
Gesamtlichtstrom 25° (Lumen)	8900
Standby-Leistung	0 W
Integrierte Lichtregelung	manuell
Leuchtenbetriebswirkungsgrad	92 %
Anteil Direktlicht	22 %
Abstrahlung	direkt-indirekt strahlend
Blendklasse UGR im Standardraum	<16 / <16 (längs/quer)
Max. Leuchtdichte über 65°	max. 1723 cd/m ²
Leuchtenlichtausbeute (Anforderung)	72 lm/W (65 lm/W)
Original oder abgeleitete Messung	Original
Messdatum, Messingenieur	-
EULUMDAT-Datei	8052G01S.LDT
Messlabor	Dial GmbH, Luedenscheid, Deutschland