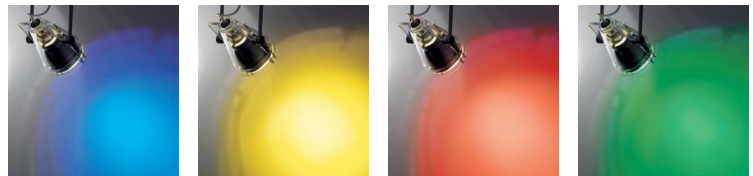


JUEL WALL

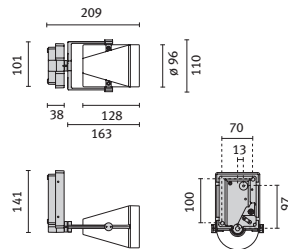
Wand- und Deckenanbauleuchten für Halogen- und Hochdrucklampen



Leuchtenserie für Wand- und Deckenmontage. Transparente Glasabdeckungen in der Größe 95 mm, 130 mm, 160 mm. Halterung und Drehmechanik aus lackiertem Aluminiumdruckguß. Anschlussgehäuse aus lackiertem Aluminiumdruckguß. Hochglanzverchromter Metallreflektor. Schutzklasse I, IP20.



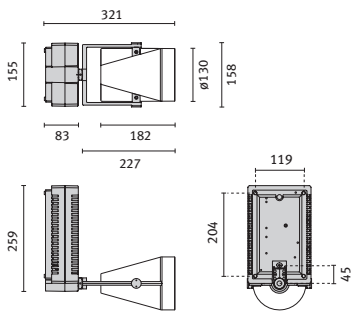
Farbfilter und Schutzglas siehe S. 460



JUEL MINI WALL	Grau metallic	Fassung	Ausstrahlungswinkel
QR-CBC 51 max. 35 W mit Trafo	006481	GU5,3	10°- 24°- 38°- 60°

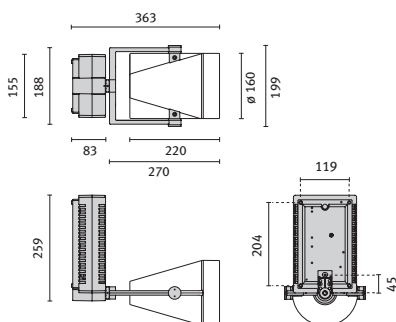


Anschlussgehäuse für die Mini-Version.



JUEL MIDI WALL	Grau metallic	Fassung	Ausstrahlungswinkel
QR111 max. 100 W mit Trafo	006556	G53	8°- 24°- 45°
HST-CRI 50 W mit EVG	006447*	Gx12	-

* nicht für Farbfilter geeignet



JUEL MAXI WALL	Grau metallic	Fassung	Ausstrahlungswinkel
HST-CRI 100 W mit EVG	006465*	Gx12	-

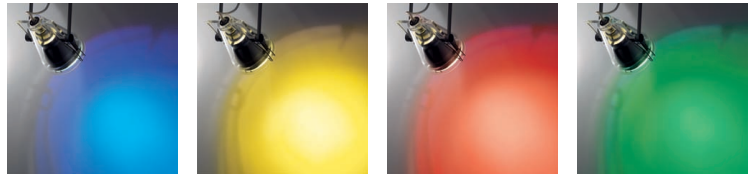
* nicht für Farbfilter geeignet

JUEL WALL/R

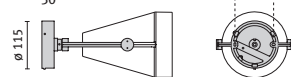
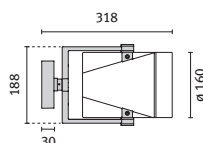
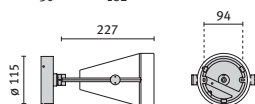
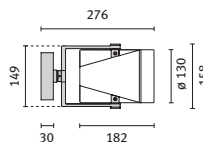
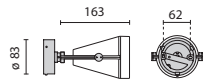
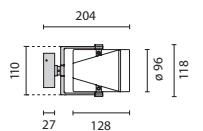
Wand- und Deckenanbauleuchten für Halogenlampen



Leuchtenserie für Wand- und Deckenmontage. Transparente Glasabdeckungen in der Größe 95 mm, 130 mm, 160 mm. Halterung und Drehmechanik aus lackiertem Aluminiumdruckguß. Gehäuse aus lackiertem Aluminiumdruckguß. Hochglanzverchromter Metallreflektor. Schutzklasse I, IP20. Bei der Ausführung in Schutzklasse III bitte elektronischen Transformator extra bestellen.



Farbfilter und Schutzglas siehe S. 460



JUEL MINI WALL/R	Grau metallic	Fassung	Ausstrahlungswinkel
QR-CBC 51 max. 35 W / 230 V	006490	GU5,3	10°- 24°- 38°- 60°
QPAR 51 max. 35 W / 230 V	006489	GU10	35°

(Die Breite des Ausstrahlungswinkels ist von der gewählten Lampe, nicht von der Leuchte abhängig)

JUEL MIDI WALL/R	Grau metallic	Fassung	Ausstrahlungswinkel
QPAR max. 75 W / 230 V	006494	E27	8°- 24°- 45°

(Die Breite des Ausstrahlungswinkels ist von der gewählten Lampe, nicht von der Leuchte abhängig)

JUEL MAXI WALL/R	Grau metallic	Fassung	Ausstrahlungswinkel
PAR 38-CB max. 120 W / 230 V	006496*	E27	12°- 30°

(Die Breite des Ausstrahlungswinkels ist von der gewählten Lampe, nicht von der Leuchte abhängig)

* nicht für Farbfilter geeignet

