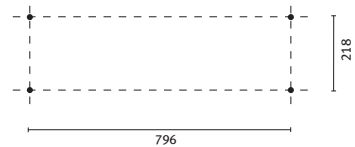


# EXTRUDO LUM 1000

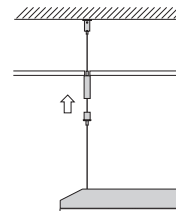
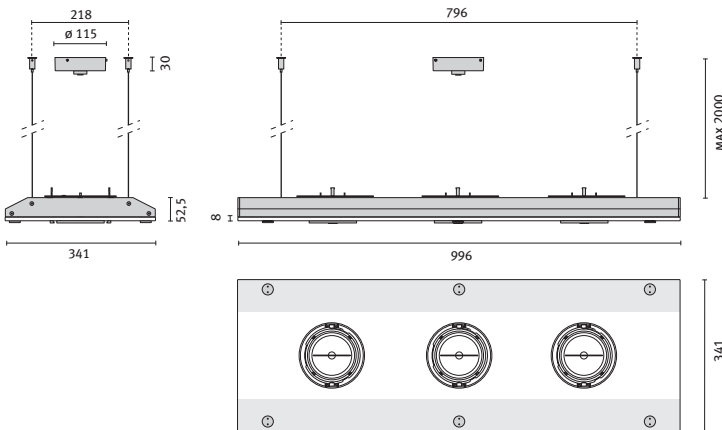
Pendelleuchte für Halogen-, Hochdruck- und Leuchtstofflampen



Lackiertes Gehäuse aus extrudiertem Aluminium. Endstücke aus lackiertem Aluminiumdruckguß. Extrahelle Sicherheitsglasabdeckungen als oberer und unterer Diffusor. Lampengehäuse und Anbauteile aus lackiertem Aluminiumdruckguß. Deckenbaldachin aus lackiertem Aluminiumdruckguß. Glashalteschrauben aus verchromtem Messing. Ausführung: mit getrennter Schaltbarkeit lieferbar. Die Leuchten werden inkl. Stahlseilen (2 m), Schnellspannaufhängungen und transparenter Zuleitung geliefert. Die Ausführungen für Leuchtstofflampen besitzen einen Hochglanzspiegelreflektor zur nach unten gerichteten Lichtausstrahlung. Für Lichtstreuung nach oben und unten Reflektor entfernen. Alle Lampen mit Durchmesser 110 können in alle Richtungen um 360° gedreht und auch aus dem Gehäuse ausgestellt werden. Schutzklasse I, IP20.



Befestigungsabstände



Bei abgehängten Decken, für die das Gewicht der Leuchten zu schwer sein könnte, ermöglicht der Bausatz eine direkte Befestigung an der Raumdecke, mit der Möglichkeit die Seillänge regulieren zu können.

Ausführung	Grau metallic	Fassung	Ausstrahlungswinkel
QR111 3 x bis 100 W mit Trafo	<b>3018145</b>	G53	8° - 24° - 45°
T16 3 x 39 W mit EVG	<b>3018175</b>	G5	-
HIR111 3 x 35 W mit EVG	<b>3018185</b>	GX8,5	10° - 24° - 40°
HIR111 3 x 70 W mit EVG	<b>3018165</b>	GX8,5	10° - 24° - 40°

## Zubehör (bitte extra bestellen!)

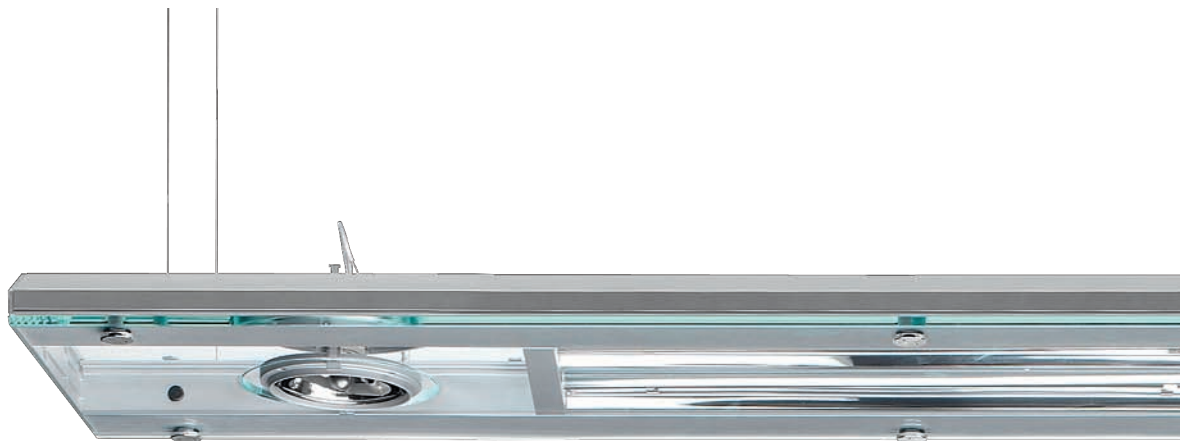
HIR111 - 35 W - 10°	<b>347001</b>
HIR111 - 35 W - 24°	<b>347002</b>
HIR111 - 35 W - 40°	<b>347003</b>
HIR111 - 70 W - 10°	<b>347004</b>
HIR111 - 70 W - 24°	<b>347005</b>
HIR111 - 70 W - 40°	<b>347006</b>
Reflektor für T16 21-39 W	<b>310204</b>
Bausatz für abgehängte Decken	<b>387001</b>

HIR111 Lampen 35W und 70W mit Lichtausstrahlungswinkeln von 10°, 24° und 40°.

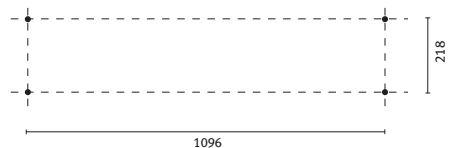


# EXTRUDO LUM 1330

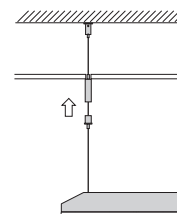
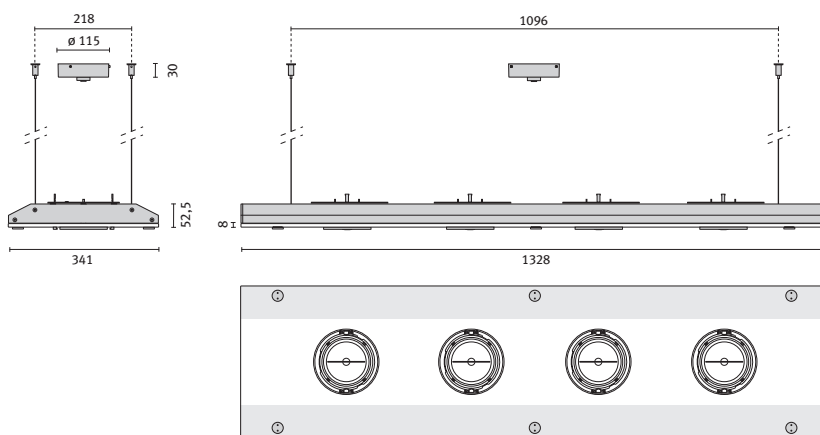
Pendelleuchte für Halogen-, Hochdruck- und Leuchtstofflampen



Lackiertes Gehäuse aus extrudiertem Aluminium. Endstücke aus lackiertem Aluminiumdruckguß. Extrahelle Sicherheitsglasabdeckungen als oberer und unterer Diffusor. Lampengehäuse und Anbauteile aus lackiertem Aluminiumdruckguß. Deckenbaldachin aus lackiertem Aluminiumdruckguß. Glashalteschrauben aus verchromtem Messing. Ausführung: mit getrennter Schaltbarkeit lieferbar. Die Leuchten werden inkl. Stahlseilen (2 m), Schnellspannaufhängungen und transparenter Zuleitung geliefert. Die Ausführungen für Leuchtstofflampen besitzen einen Hochglanzspiegelreflektor zur nach unten gerichteten Lichtausstrahlung. Für Lichtstreuung nach oben und unten Reflektor entfernen. Alle Lampen mit Durchmesser 110 können in alle Richtungen um 360° gedreht und auch aus dem Gehäuse ausgestellt werden. Schutzklasse I, IP20.



Befestigungsabstände



Bei abgehängten Decken, für die das Gewicht der Leuchten zu schwer sein könnte, ermöglicht der Bausatz eine direkte Befestigung an der Raumdecke, mit der Möglichkeit die Seillänge regulieren zu können.

Ausführung	Grau metallic	Fassung	Ausstrahlungswinkel
QR111 4 x bis 100 W mit Trafo	<b>3018245</b>	G53	8° - 24° - 45°
T16 2 x 54 W mit EVG	<b>3018275</b>	G5	-
T16 2 x 24 W mit EVG + QR111 2 x bis 100 W mit Trafo	<b>3018385</b>	G5+G53	8° - 24° - 45°
T16 2 x 24 W mit EVG + HIR111 2 x 35 W mit EVG	<b>3018415</b>	G5+GX8,5	10° - 24° - 40°
T16 2 x 24 W mit EVG+ HIR111 4 x 35 W mit EVG	<b>3018285</b>	G5+GX8,5	10° - 24° - 40°
HIR111 4 x 70 W mit EVG	<b>3018265</b>	GX8,5	10° - 24° - 40°

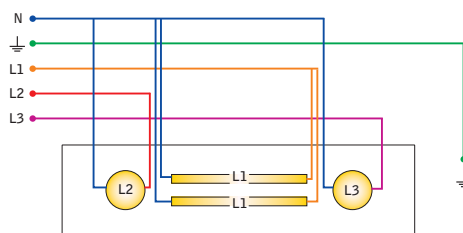
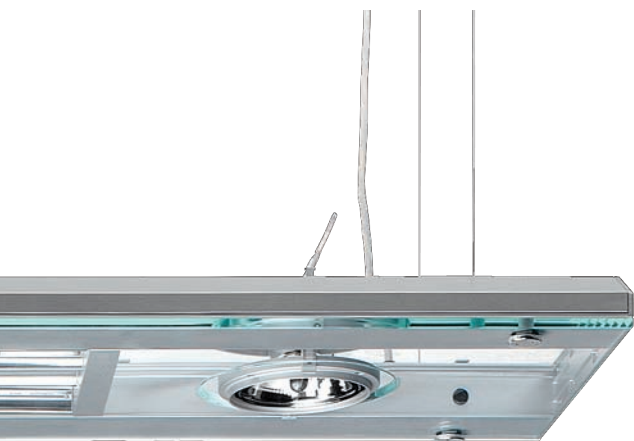
## Zubehör (bitte extra bestellen!)

HIR111 - 35 W - 10°	<b>347001</b>
HIR111 - 35 W - 24°	<b>347002</b>
HIR111 - 35 W - 40°	<b>347003</b>
HIR111 - 70 W - 10°	<b>347004</b>
HIR111 - 70 W - 24°	<b>347005</b>
HIR111 - 70 W - 40°	<b>347006</b>
Reflektor für T16 14-24 W	<b>310203</b>
Reflektor für T16 28-54 W	<b>310205</b>
Bausatz für abgehängte Decken	<b>387001</b>

HIR111 Lampen 35W und 70W mit Lichtausstrahlungswinkeln von 10°, 24° und 40°.

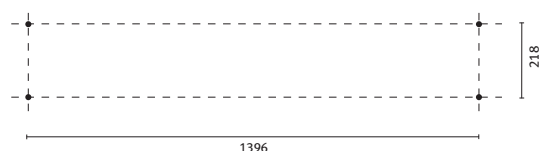
# EXTRUDO LUM 1660

Pendelleuchte für Halogen-, Hochdruck- und Leuchtstofflampen

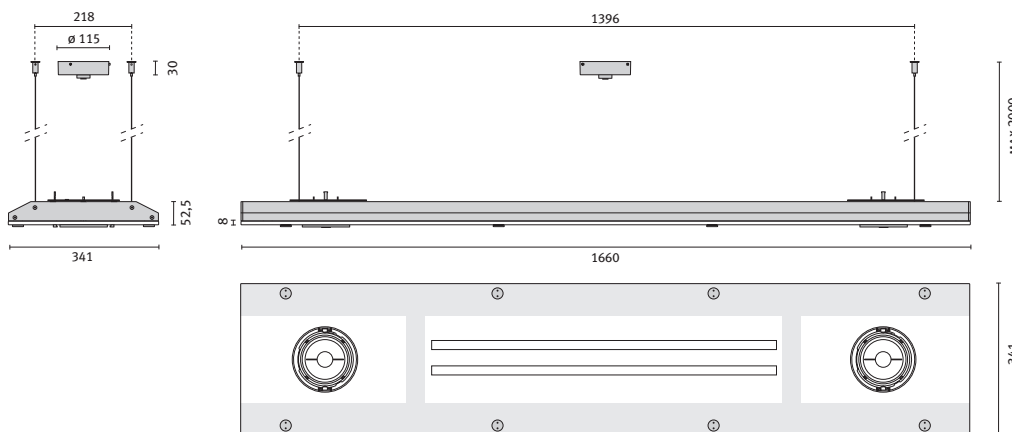


Getrennte Schaltbarkeit möglich

Lackiertes Gehäuse aus extrudiertem Aluminium. Endstücke aus lackiertem Aluminiumdruckguß. Extrahelle Sicherheitsglasabdeckungen als oberer und unterer Diffusor. Lampengehäuse und Anbauteile aus lackiertem Aluminiumdruckguß. Deckenbaldachin aus lackiertem Aluminiumdruckguß. Glashalteschrauben aus verchromtem Messing. Ausführung: mit getrennter Schaltbarkeit lieferbar. Die Leuchten werden inkl. Stahlseilen (2 m), Schnellspannaufhängungen und transparenter Zuleitung geliefert. Die Ausführungen für Leuchtstofflampen besitzen einen Hochglanzspiegelreflektor zur nach unten gerichteten Lichtausstrahlung. Für Lichtstreuung nach oben und unten Reflektor entfernen. Alle Lampen mit Durchmesser 110 können in alle Richtungen um 360° gedreht und auch aus dem Gehäuse ausgestellt werden. Schutzklasse I, IP20.



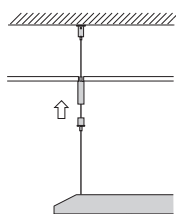
Befestigungsabstände



Ausführung	Grau metallic	Fassung	Ausstrahlungswinkel
T16 2 x 80 W mit EVG	<b>3018295</b>	G5	-
T16 2 x 39 W mit EVG + QR111 2 x bis 100 W mit Trafo	<b>3018425</b>	G5+G53	8° - 24° - 45°
T16 2 x 39 W + HIR111 2 x 35 W mit EVG	<b>3018455</b>	G5+GX8,5	10° - 24° - 40°
T16 2 x 39 W + HIR111 2 x 70 W mit EVG	<b>3018445</b>	G5+GX8,5	10° - 24° - 40°

## Zubehör (bitte extra bestellen!)

HIR111 - 35 W - 10°	<b>347001</b>
HIR111 - 35 W - 24°	<b>347002</b>
HIR111 - 35 W - 40°	<b>347003</b>
HIR111 - 70 W - 10°	<b>347004</b>
HIR111 - 70 W - 40°	<b>347006</b>
Reflektor für T16 21-39 W	<b>310204</b>
Reflektor für T16 35-80 W	<b>310206</b>
Bausatz für abgehängte Decken	<b>387001</b>

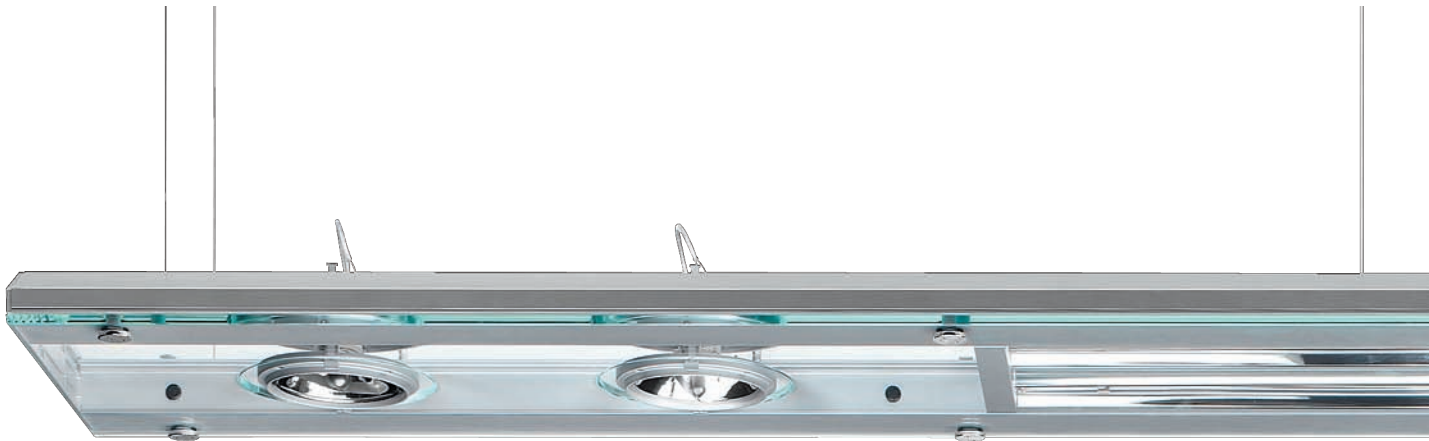


Bei abgehängten Decken, für die das Gewicht der Leuchten zu schwer sein könnte, ermöglicht der Bausatz eine direkte Befestigung an der Raumdecke, mit der Möglichkeit die Seillänge regulieren zu können.

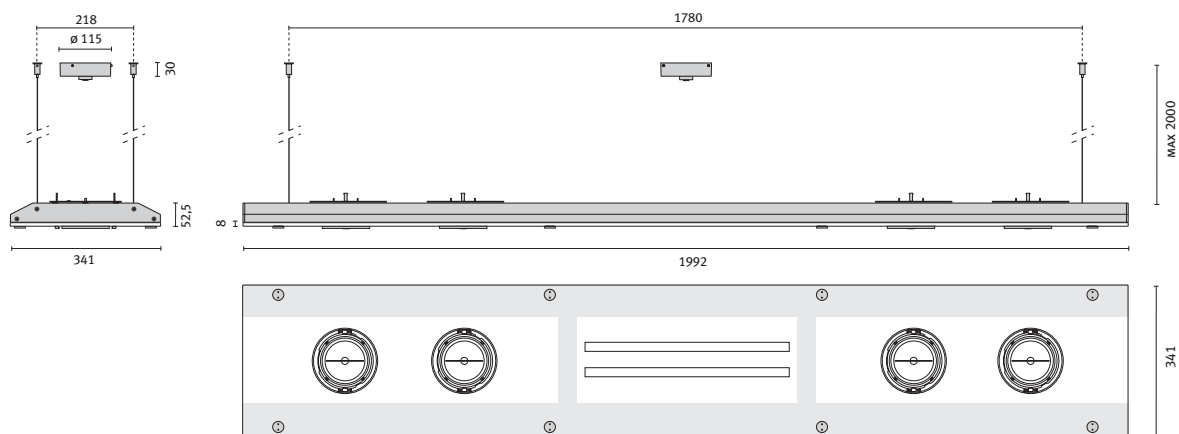
35W- und 70W-Lampen mit Fassung G8,5 und Lichtausstrahlungswinkeln von 10°, 24° und 40°.

# EXTRUDO LUM 1990

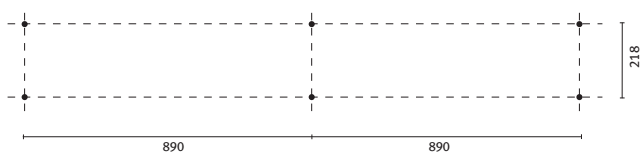
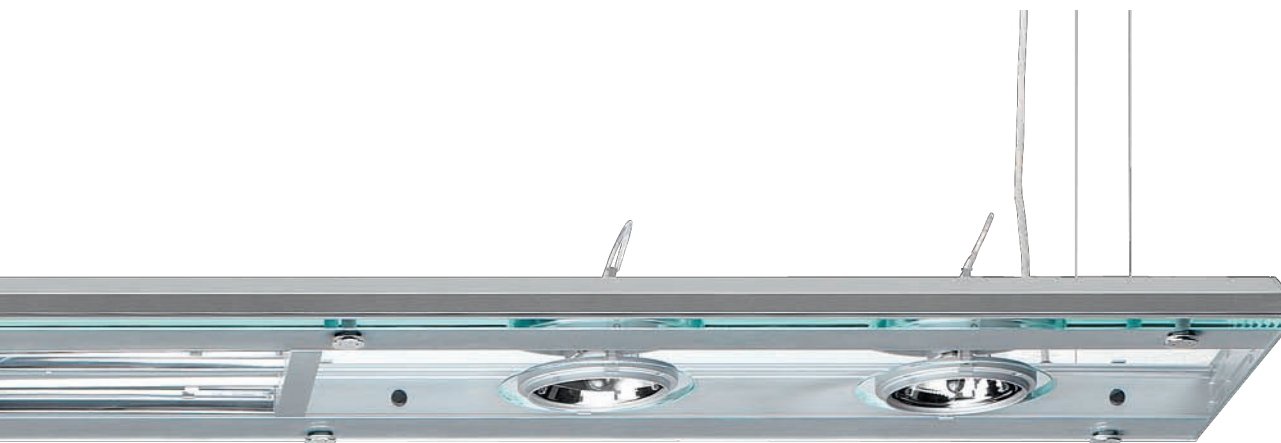
Pendelleuchte für Halogen-, Hochdruck- und Leuchtstofflampen



Lackiertes Gehäuse aus extrudiertem Aluminium. Endstücke aus lackiertem Aluminiumdruckguß. Extrahelle Sicherheitsglasabdeckungen als oberer und unterer Diffusor. Lampengehäuse und Anbauteile aus lackiertem Aluminiumdruckguß. Deckenbaldachin aus lackiertem Aluminiumdruckguß. Glashalteschrauben aus verchromtem Messing. Ausführung: mit getrennter Schaltbarkeit lieferbar. Die Leuchten werden inkl. Stahlseilen (2 m), Schnellspannaufhängungen und transparenter Zuleitung geliefert. Die Ausführungen für Leuchtstofflampen besitzen einen Hochglanzspiegel-reflektor zur nach unten gerichteten Lichtausstrahlung. Für Lichtstreuung nach oben und unten Reflektor entfernen. Alle Lampen mit Durchmesser 110 können in alle Richtungen um 360° gedreht und auch aus dem Gehäuse ausgestellt werden. Schutzklasse I, IP20.



Ausführung	Grau metallic	Fassung	Ausstrahlungswinkel
T16 2 x 24 W mit EVG + QR111 4 x bis 100 W mit Trafo	<b>3018305</b>	G5+G53	8° - 24° - 45°
T16 2 x 24 W mit EVG + HIR111 4 x 35 W mit EVG	<b>3018335</b>	G5+GX8,5	10° - 24° - 40°
T16 2 x 24 W mit EVG + HIR111 4 x 70 W mit EVG	<b>3018325</b>	G5+GX8,5	10° - 24° - 40°

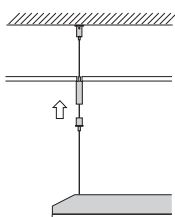


Befestigungsabstände

**Zubehör (bitte extra bestellen!)**

HIR111 - 35 W - 10°	<b>347001</b>
HIR111 - 35 W - 24°	<b>347002</b>
HIR111 - 35 W - 40°	<b>347003</b>
HIR111 - 70 W - 10°	<b>347004</b>
HIR111 - 70 W - 24°	<b>347005</b>
HIR111 - 70 W - 40°	<b>347006</b>
Reflektor für T16 14-24 W	<b>310203</b>
Bausatz für abgehängte Decken	<b>387001</b>

HIR111 Lampen 35W und 70W mit Lichtausstrahlungswinkeln von 10°, 24° und 40°.



Bei abgehängten Decken, für die das Gewicht der Leuchten zu schwer sein könnte, ermöglicht der Bausatz eine direkte Befestigung an der Raumdecke, mit der Möglichkeit die Seillänge regulieren zu können.