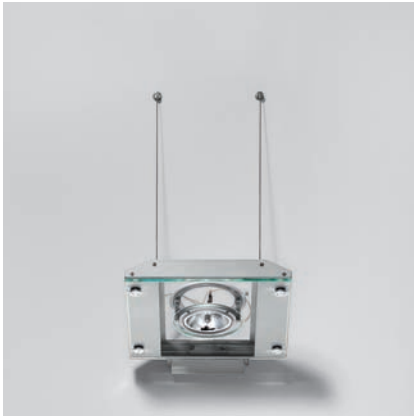
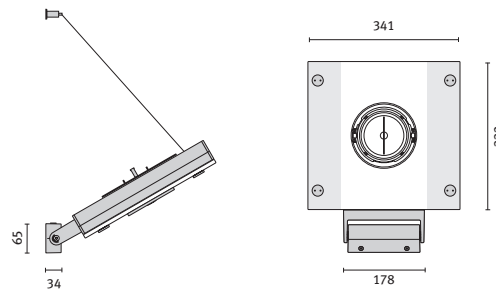


EXTRUDO WALL 330

Wandanbauleuchten für Halogenlampen



Lackiertes Gehäuse aus extrudiertem Aluminium. Endstücke aus lackiertem Aluminiumdruckguß. Extrahelle Sicherheitsglasabdeckungen als oberer und unterer Diffusor. Lampengehäuse und Anbauteile aus lackiertem Aluminiumdruckguß. Glashalteschrauben aus verchromtem Messing. Der Gelenkausleger zur Wandbefestigung aus lackiertem Aluminiumdruckguß bietet die Möglichkeit zur Einstellung der Leuchte in verschiedenen Winkeln zur Wand. Stahlseil zur Sicherheitsbefestigung an der Wand. Alle Lampen mit Durchmesser 110 können um 360° in alle Richtungen gedreht und auch aus dem Gehäuse ausgestellt werden. Schutzklasse I, IP20.



Ausführung	Grau metallic	Fassung	Ausstrahlungswinkel
QR111 bis 100 W mit Trafo	3018025	G53	8° - 24° - 45°

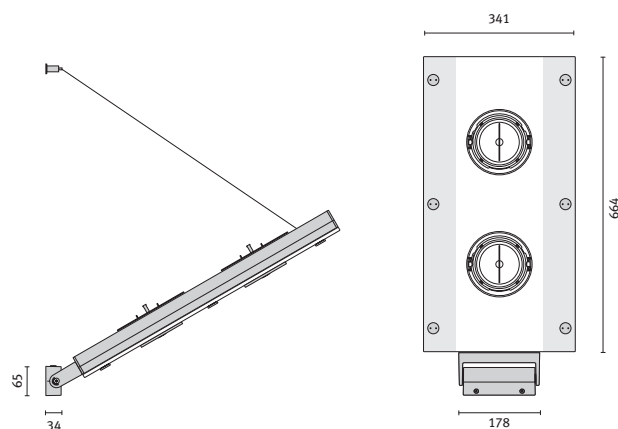
EXTRUDO WALL 660

Wandanbauleuchten für Halogen- und Hochdrucklampen



HIR111 Lampen 35W und 70W mit Lichtausstrahlungswinkeln von 10°, 24° und 40°.

Lackiertes Gehäuse aus extrudiertem Aluminium. Endstücke aus lackiertem Aluminiumdruckguß. Extrahelle Sicherheitsglasabdeckungen als oberer und unterer Diffusor. Lampengehäuse und Anbauteile aus lackiertem Aluminiumdruckguß. Glashalteschrauben aus verchromtem Messing. Der Gelenkausleger zur Wandbefestigung aus lackiertem Aluminiumdruckguß bietet die Möglichkeit zur Einstellung der Leuchte in verschiedenen Winkeln zur Wand. Stahlseil zur Sicherheitsbefestigung an der Wand. Alle Lampen mit Durchmesser 110 können um 360° in alle Richtungen gedreht und auch aus dem Gehäuse ausgestellt werden. Schutzklasse I, IP20.



Ausführung	Grau metallic	Fassung	Ausstrahlungswinkel
QR111 bis 2 x 100 W mit Trafo	3018095	G53	8° - 24° - 45°
HIR111 2 x 35 W mit EVG	3018135	GX8,5	10° - 24° - 40°
HIR111 2 x 35 W mit EVG	3018115	GX8,5	10° - 24° - 40°

Zubehör (bitte extra bestellen!)

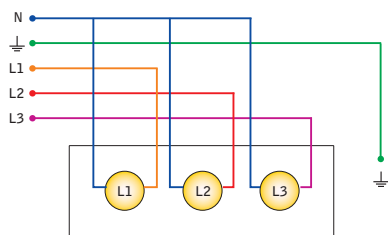
HIR111 - 35 W - 10°	347001
HIR111 - 35 W - 24°	347002
HIR111 - 35 W - 40°	347003
HIR111 - 70 W - 10°	347004
HIR111 - 70 W - 24°	347005
HIR111 - 70 W - 40°	347006

EXTRUDO WALL 1000

Wandanbauleuchten für Halogen- und Hochdrucklampen

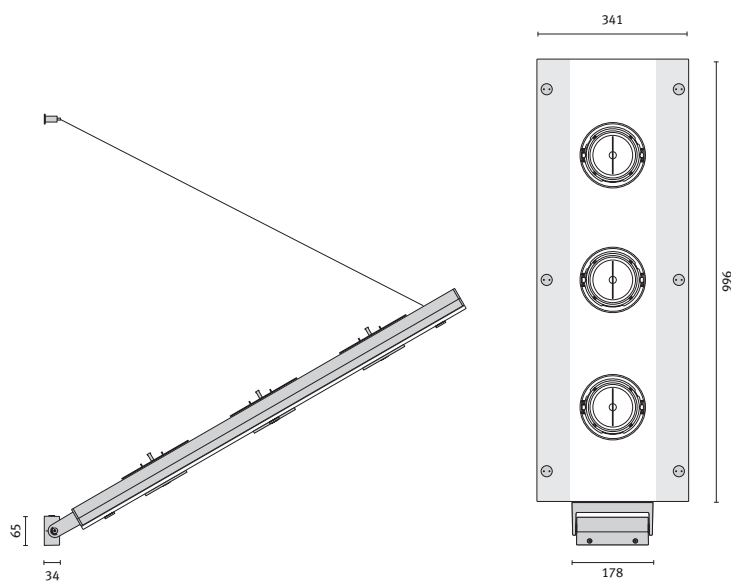


Getrennte Schaltbarkeit möglich



Lackiertes Gehäuse aus extrudiertem Aluminium. Endstücke aus lackiertem Aluminiumdruckguß. Extrahelle Sicherheitsglasabdeckungen als oberer und unterer Diffusor. Lampengehäuse und Anbauteile aus lackiertem Aluminiumdruckguß. Glashalteschrauben aus verchromtem Messing.

Der Gelenkausleger zur Wandbefestigung aus lackiertem Aluminiumdruckguß bietet die Möglichkeit zur Einstellung der Leuchte in verschiedenen Winkeln zur Wand. Stahlseil zur Sicherheitsbefestigung an der Wand. Alle Lampen mit Durchmesser 110 können um 360° in alle Richtungen gedreht und auch aus dem Gehäuse ausgestellt werden. Schutzklasse I, IP20.



Zubehör (bitte extra bestellen!)

HIR111 - 35 W - 10°	347001
HIR111 - 35 W - 24°	347002
HIR111 - 35 W - 40°	347003
HIR111 - 70 W - 10°	347004
HIR111 - 70 W - 24°	347005
HIR111 - 70 W - 40°	347006

HIR111 Lampen 35W und 70W mit Lichtausstrahlungswinkeln von 10°, 24° und 40°.

Ausführung	Grau metallic	Fassung	Ausstrahlungswinkel
QR111 bis 3 x 100 W mit Trafo	3018195	G53	8° - 24° - 45°
HIR111 3 x 35 W mit EVG	3018235	GX8,5	10° - 24° - 40°
HIR111 3 x 35 W mit EVG	3018215	GX8,5	10° - 24° - 40°



Cafarelli HOME