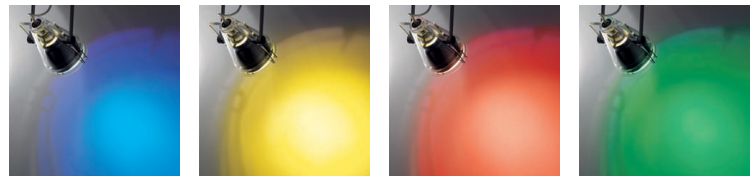




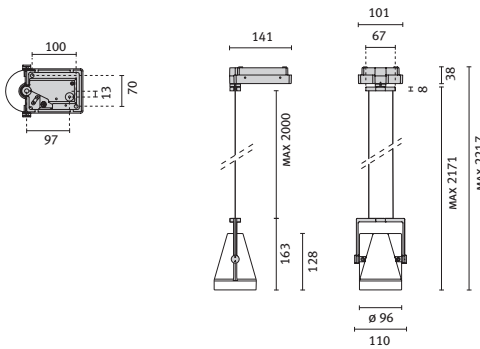
JUEL LUM

Pendelleuchten für Halogen- und Hochdrucklampen

Pendelleuchterserie. Transparente Glasabdeckungen in der Größe 95 mm, 130 mm und 160 mm. Halterung und Drehmechanik aus lackiertem Aluminiumdruckguß. Anschlussgehäuse aus lackiertem Aluminiumdruckguß. Hochglanzverchromter Metallreflektor. Die Leuchte ist an zwei Stahlseilen (2 m) aufgehängt, die im Lieferumfang vorhanden sind. Schutzklasse I, IP20.



Farbfilter und Schutzglas siehe S. 460



JUEL MINI LUM

QR-CBC 51 max. 35 W mit Trafo

Grau metallic

006478

Fassung

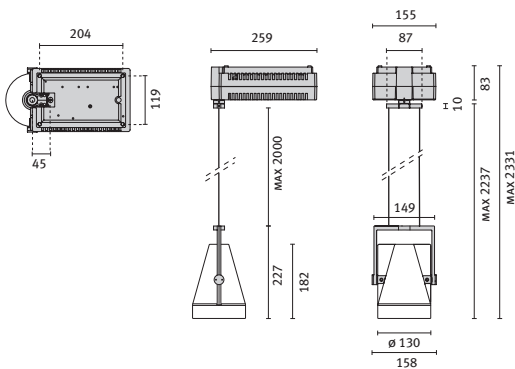
GU5,3

Ausstrahlungswinkel

10°- 24°- 38°- 60°



Deckenelement für Mini-Juel-Lum, mit Schirm ø 95 mm.



JUEL MEDIUM LUM

QR111 max. 100 W mit Trafo

Grau metallic

006558

Fassung

G53

Ausstrahlungswinkel

8°- 24°- 45°

HST-CRI 50 W mit EVG

006443*

Fassung

Gx12

-

HIR111 max. 35 W mit EVG

006559

Fassung

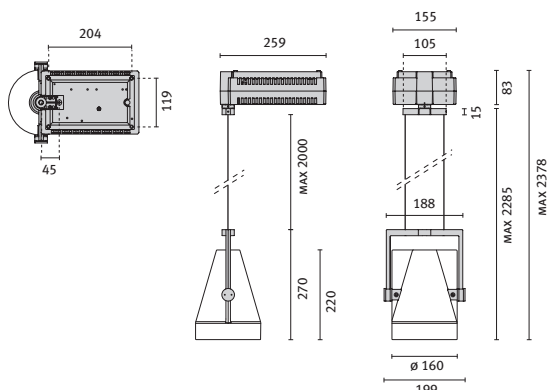
Gx8,5

-

* nicht für Farbfilter geeignet



Deckenelement für Midi-Juel-Lum, mit Schirm ø 130 mm.



JUEL MAXI LUM

HST-CRI 100 W mit EVG

Grau metallic

006461*

Fassung

Gx12

Ausstrahlungswinkel

-

* nicht für Farbfilter geeignet



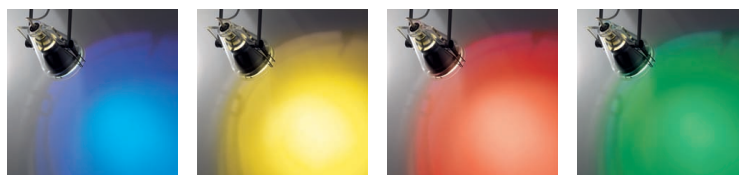
Deckenelement für Maxi-Juel-Lum, mit Schirm ø 160 mm.

JUEL LUM/R

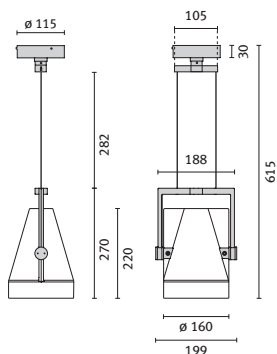
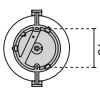
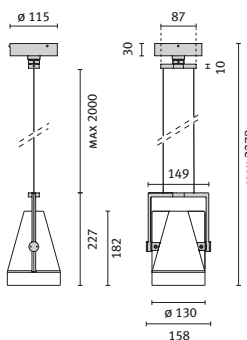
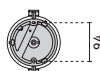
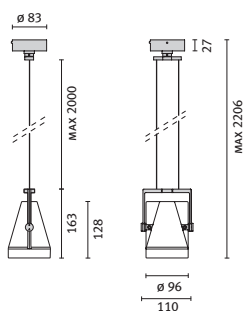
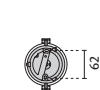
Pendelleuchten für Halogenlampen



Pendelleuchterserie. Transparente Glasabdeckungen in der Größe 95 mm, 130 mm und 160 mm. Halterung und Drehmechanik aus lackiertem Aluminiumdruckguß. Anschlussgehäuse aus lackiertem Aluminiumdruckguß. Hochglanzverchromter Metallreflektor. Die Leuchte ist an zwei Stahlseilen (2 m) aufgehängt. Schutzklasse I, IP20. Die Ausführung in Schutzklasse III wird ohne Transformator geliefert, die im Lieferumfang vorhanden sind.



Farbfilter und Schutzglas siehe S. 460



JUEL MINI LUM/R	Grau metallic	Fassung	Ausstrahlungswinkel
QR-CBC 51 max. 35 W / 230 V	006493	GU5,3	10°- 24°- 38°- 60°
QPAR 51 max. 35 W / 230 V	006492	GU10	35°



Alle R-Versionen haben einen runden Deckenbaldachin aus Aluminium.

JUEL MUDI LUM/R	Grau metallic	Fassung	Ausstrahlungswinkel
QPAR max. 75 W / 230 V	006495	E27	8°- 24°- 45°



Alle R-Versionen haben einen runden Deckenbaldachin aus Aluminium.

JUEL MAXI LUM/R	Grau metallic	Fassung	Ausstrahlungswinkel
PAR 38-CB max. 120 W / 230 V	006497*	E27	12°- 30°

* nicht für Farbfilter geeignet



Alle R-Versionen haben einen runden Deckenbaldachin aus Aluminium.

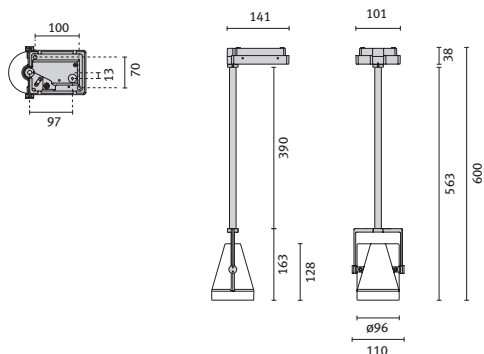
Dekorative Leuchten für Wohnanlagen



JUEL LUM/T400

Pendelleuchten für Halogen- und Hochdrucklampen

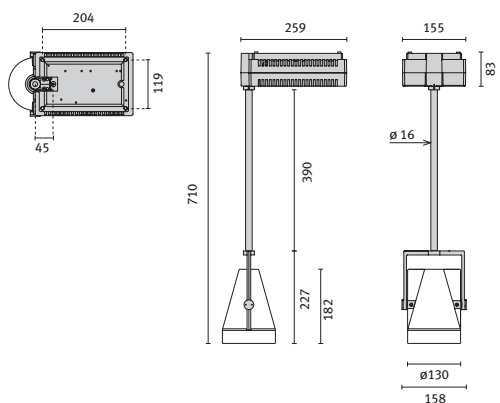
Pendelleuchterserie. Transparente Glasabdeckungen in der Größe 95 mm, 130 mm und 160 mm. Halterung und Drehmechanik aus lackiertem Aluminiumdruckguß. Anschlussgehäuse aus lackiertem Aluminiumdruckguß. Massiver Rohrpendel aus einbrennlackiertem Aluminium in den Längen 400 und 800 mm. Hochglanzverchromter Metallreflektor. Schutzklasse I, IP20.



JUEL MINI LUM/T400	Grau metallic	Fassung	Ausstrahlungswinkel
QR-CBC 51 max. 35 W mit Trafo	006510	GU5,3	10°- 24°- 38°- 60°



Deckenelement für Mini-Juel-Lum, mit Schirm \varnothing 95 mm.

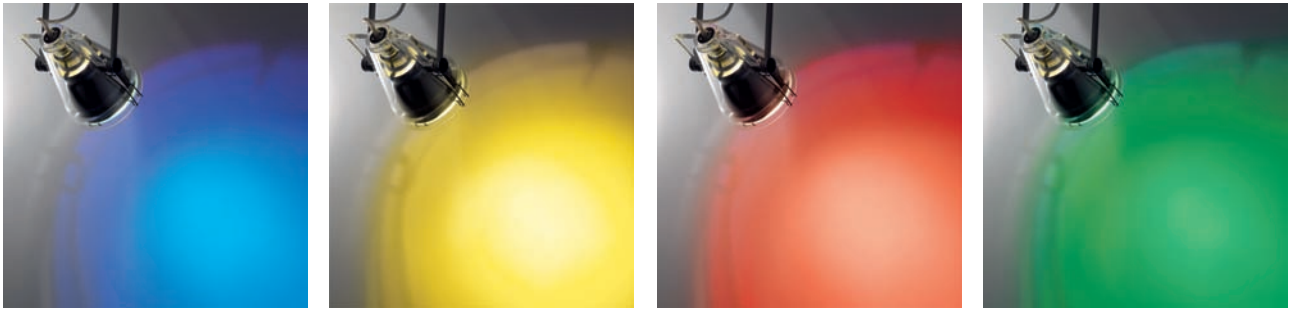


JUEL MIDI LUM/T400	Grau metallic	Fassung	Ausstrahlungswinkel
QR111 max. 100 W mit Trafo	006560	G53	8°- 24°- 45°
HST-CRI 50 W mit EVG	006523*	Gx12	-
HIR111 max. 35 W mit EVG	006561	Gx8,5	-

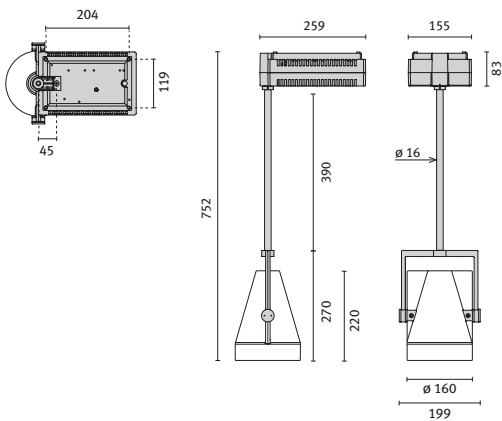
* nicht für Farbfilter geeignet



Deckenelement für Midi-Juel-Lum, mit Schirm \varnothing 130 mm.



Farbfilter und Schutzglas siehe S. 460



JUEL MAXI LUM/T400	Grau metallic	Fassung	Ausstrahlungswinkel
HST-CRI 100 W mit EVG	006541*	Gx12	-

* nicht für Farbfilter geeignet



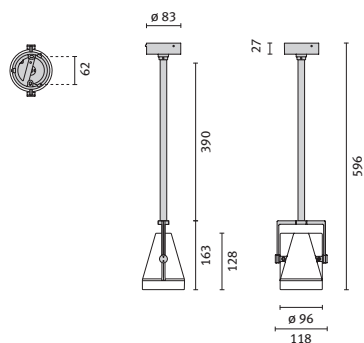
Deckenelement für Maxi-Juel-Lum, mit Schirm ø 160 mm.



JUEL LUM/TR400

Pendelleuchten für Halogenlampen

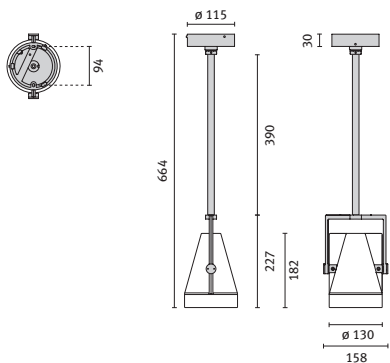
Pendelleuchterserie. Transparente Glasabdeckungen in der Größe 95 mm, 130 mm und 160 mm. Halterung und Drehmechanik aus lackiertem Aluminiumdruckguß. Anschlussgehäuse aus lackiertem Aluminiumdruckguß. Massiver Rohrpendel aus einbrennlackiertem Aluminium. Hochglanzverchromter Metallreflektor. Schutzklasse I, IP20.



JUEL MINI LUM/TR400	Grau metallic	Fassung	Ausstrahlungswinkel
QR-CBC 51 max. 35 W mit Trafo	006500	GU5,3	10°- 24°- 38°- 60°



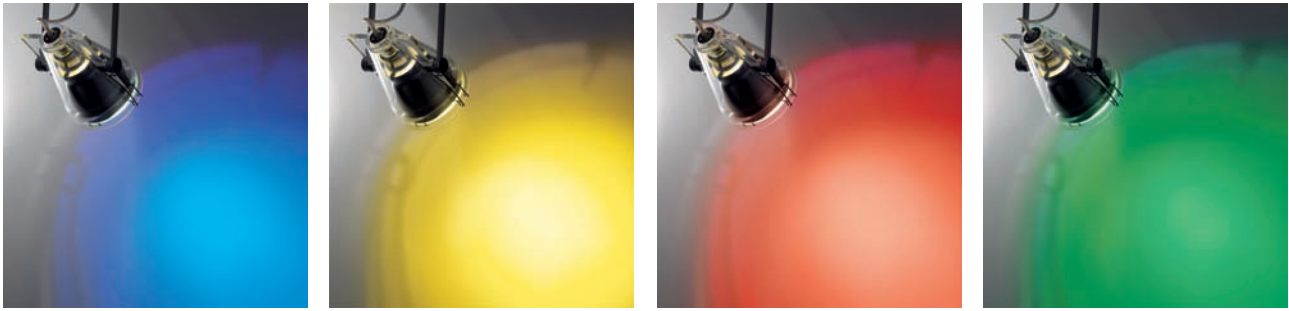
Alle R-Versionen haben einen runden Deckenbaldachin aus Aluminium.



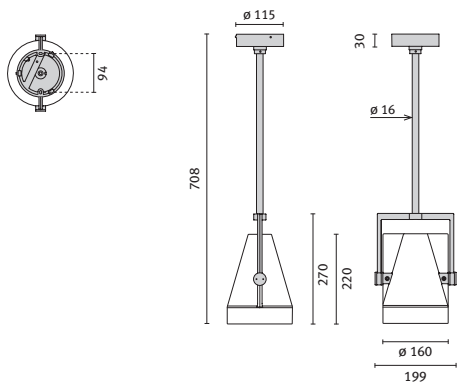
JUEL MIDI LUM/TR400	Grau metallic	Fassung	Ausstrahlungswinkel
QPAR max. 75 W / 230 V	006501	E27	8°- 24°- 45°



Alle R-Versionen haben einen runden Deckenbaldachin aus Aluminium.



Farbfilter und Schutzglas siehe S. 460



JUEL MAXI LUM/TR400	Grau metallic	Fassung	Ausstrahlungswinkel
PAR 38-CB max. 120 W / 230 V	006502*	E27	12°- 30°

* nicht für Farbfilter geeignet



Alle R-Versionen haben einen runden Deckenbaldachin aus Aluminium.