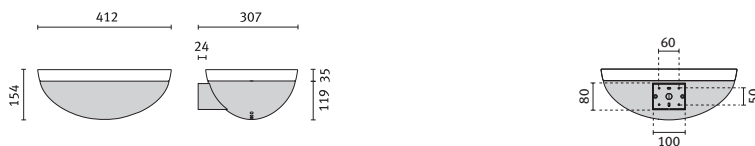


## KAI WALL

Wandanbauleuchten für Halogen-, Hochdruck- und Leuchtstofflampen



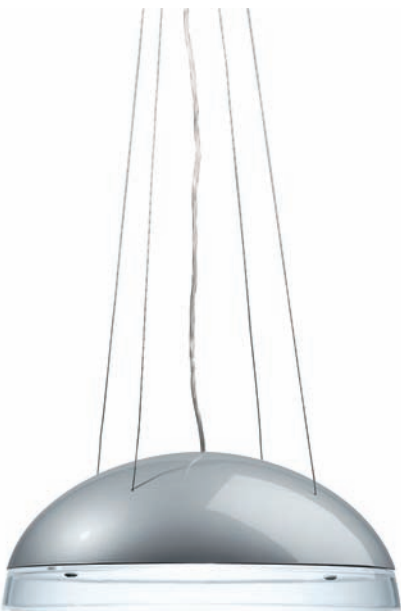
Technisch-dekorative Wandleuchte. Wandbefestigung aus Aluminiumprofil, weiß oder silbergrau lackiert. Leuchtgehäuse aus Aluminiumdruckguß, weiß oder silbergrau lackiert oder verchromt. Abdeckung aus transparentem Glas. Reflektor aus Aluminium. Schutzklasse I, IP20.



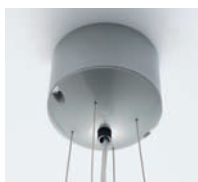
Ausführung	Weiß	Grau metallic	Chrom	Fassung
A60 max 2 x 100 W	-	<b>008584</b>	-	E27
QT-DE 12 max. 300 W / 230 V	<b>008588</b>	<b>008589</b>	<b>008590</b>	R7s
TC-D 2 x 26 W mit VVG	<b>008600</b>	<b>008601</b>	<b>008602</b>	G24d-3
HIT-DE 70 W mit VVG	-	<b>008604</b>	<b>008505</b>	Rx7s

## KAI LUM

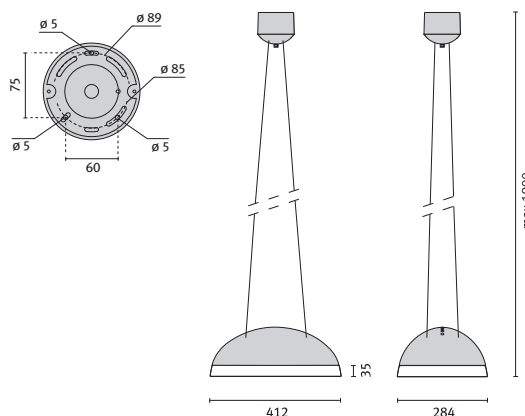
Pendelleuchte für Halogen- und Leuchtstofflampen



Technisch-dekorative Pendelleuchte. Leuchtgehäuse aus Aluminiumdruckguß, weiß, silbergrau lackiert oder verchromt. Baldachin aus Aluminiumdruckguß, weiß oder silbergrau lackiert. Abdeckung aus Glas, innen satiniert, mit transparentem Rand. Reflektor aus Aluminium. Schrauben aus Aluminium. 4 Stahlseile. Stufenlos einstellbare Stahlseilaufhängungen, inkl. transparenter Zuleitung. Schutzklasse I, IP20.



Deckenbefestigung



Ausführung	Weiß	Grau metallic	Chrom	Fassung
A60 max 2 x 75 W	<b>008573</b>	<b>008574</b>	<b>008575</b>	E27
QT-DE 12 max. 150 W / 230 V	-	<b>008577</b>	<b>008578</b>	R7s
TC-D 2 x 18 W mit VVG	<b>008579</b>	<b>008580</b>	<b>008581</b>	G24d-2