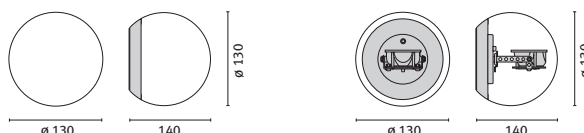


LIGHTBALL WALL

Wandleuchte für Halogenlampen und LED



Gehäuse aus verchromtem Technopolymer Diffuser aus satiniertem Glas (für Halogenversionen) oder Klarglas (LED). Für die RGB-LEDs ist folgendes Zubehör lieferbar: Schalteinheit, Infrarot-Empfänger und Fernbedienung mit 6-10 m Reichweite. Für die LEDs White ist folgendes Zubehör lieferbar: Netzteil für HighpowerLEDs. Schutzklasse III, IP44.2 V.



Ausführung	Chrom - satiniertem Glas	Chrom - Klarglas	Fassung
QT 9 20 W	300565	-	G4
1 Power LED 3 W weiß	-	300551	-
1 Power LED 3 W RGB	-	300550	-

LIGHTBALL LUM

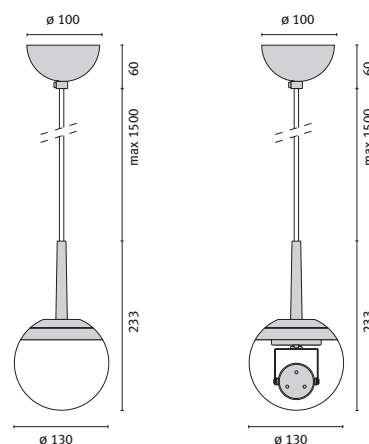
Pendelleuchte für Halogenlampen und LED



Gehäuse aus verchromtem Technopolymer Diffuser aus satiniertem Glas (für Halogenversionen) oder Klarglas (LED). Baldachin aus verchromtem Technopolymer. Für die RGB-LEDs ist folgendes Zubehör lieferbar: Schalteinheit, Infrarot-Empfänger und Fernbedienung mit 6-10 m Reichweite. Für die LEDs White ist folgendes Zubehör lieferbar: Netzteil für HighpowerLEDs. Schutzklasse III, IP40.



Deckenbefestigung



Zubehör (bitte extra bestellen!)

Konverter 350mA 10W	310155
Infrarot-Empfänger	310153
RGB-Schalteinheit 3-27 LED 3x350mA	310152
Fernbedienung für Infrarot-Empfänger	310154

Ausführung	Chrom - satiniertem Glas	Chrom - Klarglas	Fassung
QT 9 20 W	300564	-	G4
1 Power LED 3 W weiß	-	300549	-
1 Power LED 3 W RGB	-	300548	-