



MIDI TRACK BOX

Stromschienenstrahler

- Quadratischer Strahlerkopf aus eloxiertem Aluminium, Versorgungseinheit aus Aluminiumdruckguß, pulverbeschichtet in grau-metallic, matt
- Strahler dreh- und schwenkbar
- 2-Punktbefestigung der Versorgungseinheit
- Für Reflektorlampen
- Werkzeugloser Leuchtmittelwechsel
- Inkl. 3-Phasen-Universaladapter



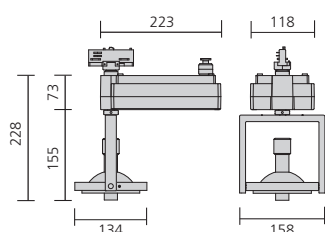
MIDI TRACK BOX

Stromschienenstrahler für HIR111 und QR111 Lampen



Stromschienenstrahler mit quadratischem Strahlerkopf für HIR111 und QR111 Lampen. Strahler aus eloxiertem Aluminium, Haltebügel und Versorgungseinheit aus Aluminiumdruckguß, pulverbeschichtet in grau-metallic, matt. Dreh- und schwenkbar. Versorgungseinheit über Strahlerkopf an 2 Punkten befestigt. HIR111 inkl. EVG, QR111 inkl. Trafo. Ausstrahlwinkel leuchtmittelabhängig. Inkl. 3-Phasen-Adapter. Max. Gewicht: 1,9 kg

Ausführung	grau-metallic, matt	Länge x Breite x Höhe	Fassung
HIR111 35 W mit EVG	3006045	158 x 134 x 228 mm	GX8,5
HIR111 70 W mit EVG	3007895	158 x 134 x 228 mm	GX8,5
QR111 bis 100 W mit Trafo	3006035	158 x 134 x 228 mm	G53



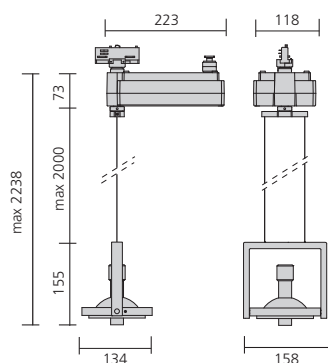
MIDI LUM TRACK BOX

Pendelleuchte für Stromschienen für HIR111 und QR111 Lampen



Pendelleuchte für Stromschienen mit quadratischem Strahlerkopf für HIR111 und QR111 Lampen. Strahler aus eloxiertem Aluminium, Versorgungseinheit aus Aluminiumdruckguß, pulverbeschichtet in grau-metallic, matt. Dreh- und schwenkbar. Versorgungseinheit an 2 Punkten befestigt. HIR111 inkl. EVG, QR111 inkl. Trafo. Ausstrahlwinkel leuchtmittelabhängig. Inkl. 3-Phasen-Adapter und Stahlseilabhängung (2 m). Max. Gewicht: 2,1 kg

Ausführung	grau-metallic, matt	Länge x Breite x Höhe	Fassung
HIR111 35 W mit EVG	3006065	158 x 134 x 155 mm	GX8,5
HIR111 70 W mit EVG	3007905	158 x 134 x 155 mm	GX8,5
QR111 bis 100 W mit Trafo	3006055	158 x 134 x 155 mm	G53



MIDI LUM TRACK BOX/T 400

Pendelleuchte für Stromschienen für HIR111 und QR111 Lampen



Pendelleuchte für Stromschienen mit quadratischem Strahlerkopf für HIR111 und QR111 Lampen. Strahler aus eloxiertem Aluminium, Versorgungseinheit aus Aluminiumdruckguß, pulverbeschichtet in grau-metallic, matt. Dreh- und schwenkbar. Versorgungseinheit an 2 Punkten befestigt. HIR111 inkl. EVG, QR111 inkl. Trafo. Ausstrahlwinkel leuchtmittelabhängig. Inkl. 3-Phasen-Adapter und Pendelrohr (0,4 m). Max. Gewicht: 2,2 kg

Ausführung	grau-metallic, matt	Länge x Breite x Höhe	Fassung
HIR111 35 W mit EVG	3006085	158 x 134 x 618 mm	GX8,5
HIR111 70 W mit EVG	3007915	158 x 134 x 618 mm	GX8,5
QR111 bis 100 W mit Trafo	3006075	158 x 134 x 618 mm	G53

