



MIDI LUM

Pendelleuchte

- Quadratischer Strahlerkopf aus eloxiertem Aluminium, Versorgungseinheit aus Aluminiumdruckguß, pulverbeschichtet in grau-metallic, matt
- Für Reflektorlampen
- 2-Punktbefestigung der Versorgungseinheit
- Stahlseilabhangung (2 m) oder Pendelrohr (0,4 m)
- Werkzeugloser Leuchtmittelwechsel
- Inkl. 3-Phasen-Universaladapter



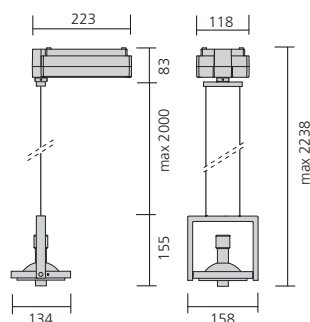
MIDI LUM

Pendelleuchte für HIR111 Lampen



Pendelleuchte mit quadratischem Strahlerkopf für HIR 111 Lampen. Strahler aus eloxiertem Aluminium, Versorgungseinheit aus Aluminiumdruckguß, pulverbeschichtet in grau-metallic, matt. Strahlerkopf schwenkbar. Ausstrahlwinkel leuchtmittelabhängig. Inkl. Stahlseilabhängung (2 m). Max. Gewicht: 1,8 kg

Ausführung	grau-metallic, matt	Länge x Breite x Höhe	Fassung
HIR111 35 W mit EVG	3005955	158 x 134 x 155 mm	GX8,5
HIR111 70 W mit EVG	3007865	158 x 134 x 155 mm	GX8,5



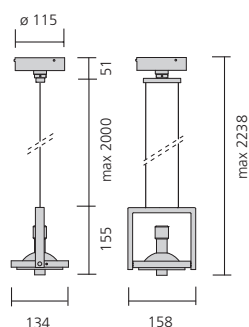
MIDI LUM/R

Pendelleuchte für QR111 Lampen



Pendelleuchte mit quadratischem Strahlerkopf für QR111 Lampen. Strahler aus eloxiertem Aluminium. Strahlerkopf schwenkbar. Ausstrahlwinkel leuchtmittelabhängig. Inkl. Stahlseilabhängung (2 m) und rundem Deckenelement aus Aluminium, pulverbeschichtet in grau-metallic, matt. Max. Gewicht: 0,9 kg

Ausführung	grau-metallic, matt	Länge x Breite x Höhe	Fassung
QR111 bis 100 W mit Trafo	300596	158 x 134 x 155 mm	G53



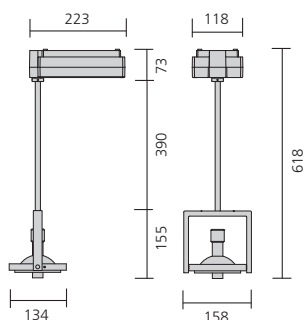
MIDI LUM/T400

Pendelleuchte für HIR111 Lampen



Pendelleuchte mit quadratischem Strahlerkopf für HIR111 Lampen. Strahler aus eloxiertem Aluminium, Versorgungseinheit aus Aluminiumdruckguß, pulverbeschichtet in grau-metallic, matt. Strahlerkopf schwenkbar. Ausstrahlwinkel leuchtmittelabhängig. Inkl. Pendelrohr (0,4 m). Max. Gewicht: 1,9 kg

Ausführung	grau-metallic, matt	Länge x Breite x Höhe	Fassung
HIR111 70 W mit EVG	3007875	158 x 134 x 155 mm	GX8,5
HIR111 35 W mit EVG	3005985	158 x 134 x 155 mm	GX8,5



MIDI LUM/TR 400

Pendelleuchte für QR111 Lampen



Pendelleuchte mit quadratischem Strahlerkopf für QR111 Lampen. Strahler aus eloxiertem Aluminium. Strahlerkopf schwenkbar. Ausstrahlwinkel leuchtmittelabhängig. Inkl. Pendelrohr (0,4 m) rundem Deckenelement aus Aluminium, pulverbeschichtet in grau-metallic, matt. Max. Gewicht: 1,0 kg

Ausführung	grau-metallic, matt	Länge x Breite x Höhe	Fassung
QR111 bis 100 W mit Trafo	300599	158 x 134 x 155 mm	G53

