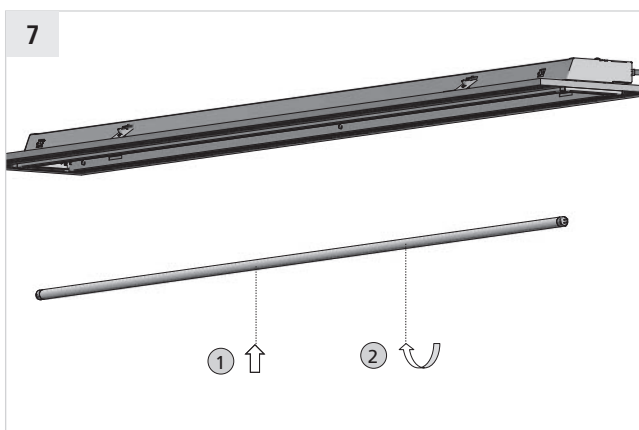
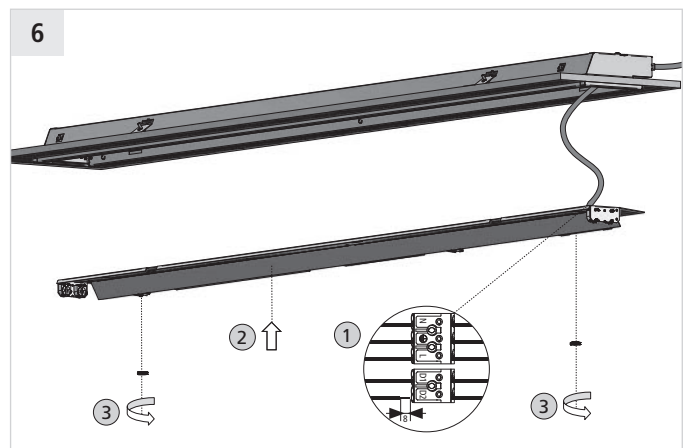
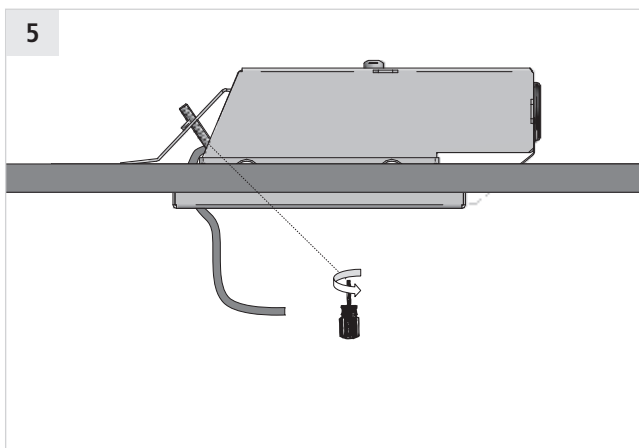
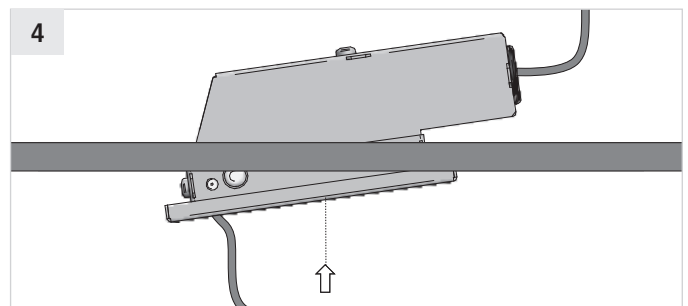
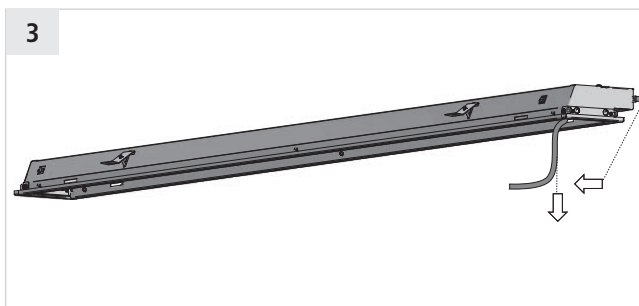
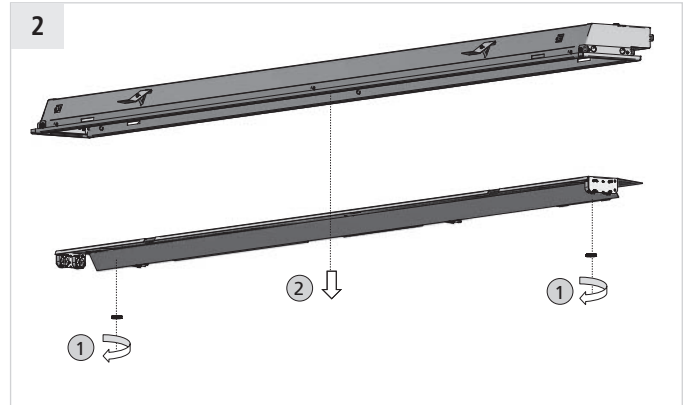
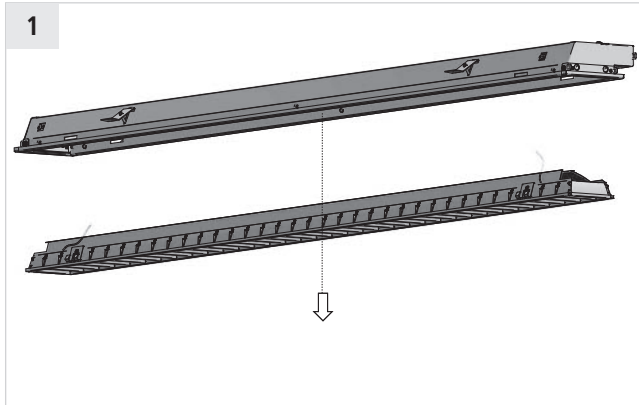


Montageanleitung / Manual
 Las instrucciones de instalación
 Les instructions d'installation
 Istruzioni per l'uso / Asennusohjeet

SL 650 XF

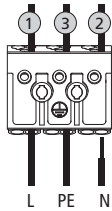
Einbauleuchte / Recessed luminaire
 Luminaria empotrada / Luminaire à encastrer
 Apparecchio da incasso / Uputettava valaisin



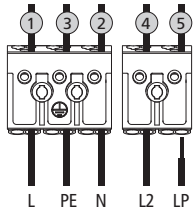
Anschlusschema
Wiring scheme

Schéma de raccordement
Kytkentäkaavio

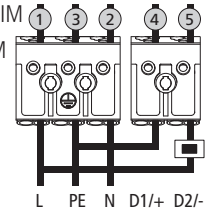
EVG
HF ballast
Balasto electrónico
Ballast électronique
Reattore elettronico
HF-liitäntälaite



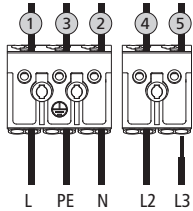
Notlicht mit Batterie
Emergency kit with battery
Equipo de luz de emergencia
Kit di emergenza
Kit éclairage de secours
Turvaloyksikkö



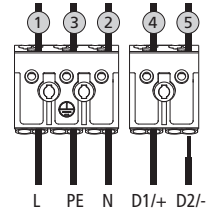
Sensorsteuerung oder TouchDIM
Sensor controlled or touchDIM
Commande conduite avec capteur ou écran tactile DIM
Ilmaisinhajaus tai touchDIM



EVG getrennt schaltbar
HF switched separately
Balasto electrónico conmutada por separado
Balasto electrónico commutato separatamente
Ballast électronique commandés séparément
HF-liitäntälaite kytkää erikseen



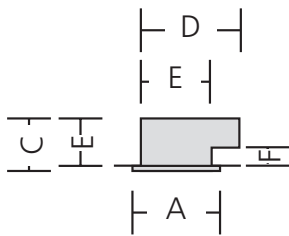
EVG dimmbar (DALI / 1-10V)
HF ballast dimmable (DALI / 1-10V)
Balasto electrónico regulable (DALI / 1-10V)
Ballast électronique graduable (DALI / 1-10V)
Reattore elettronico dimmerabile (DALI / 1-10V)
HF-liitäntälaite himmennettävä



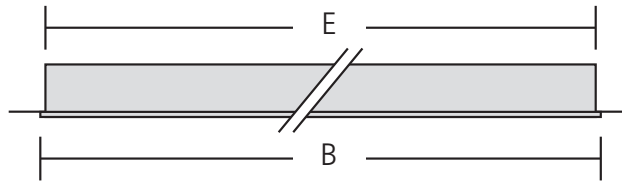
Information
Information

Información
Information

Informazioni
Tideot



G – Gewicht / Weight / Peso / Poids / Peso / Paino



Einbauleuchte
Recessed luminaire
Luminaria empotrada
Luminaire à encastrer
Apparecchio da incasso
Upotettava valaisin

	A	B	C	D	E	F	G
T16 28/54 W	121 mm	1225 mm	57 mm	149 mm	1210 x 97 x 50 mm	16 mm	5 kg
T16 35/49/80 W	121 mm	1525 mm	57 mm	149 mm	1510 x 97 x 50 mm	16 mm	6 kg