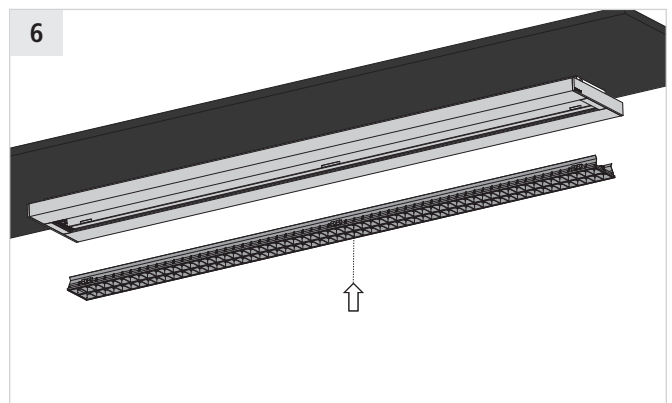
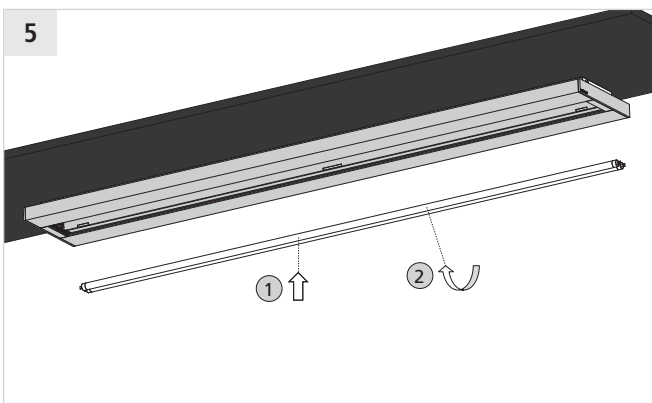
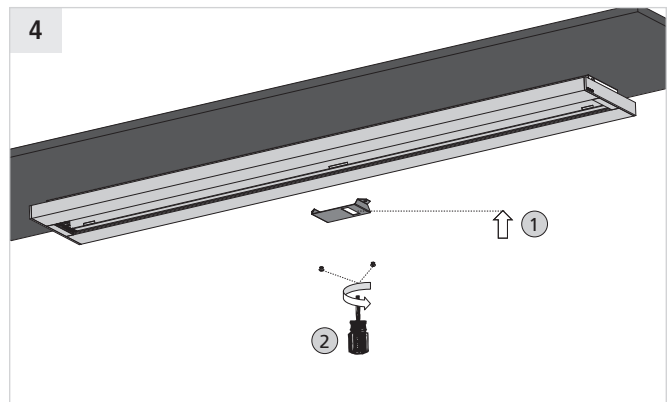
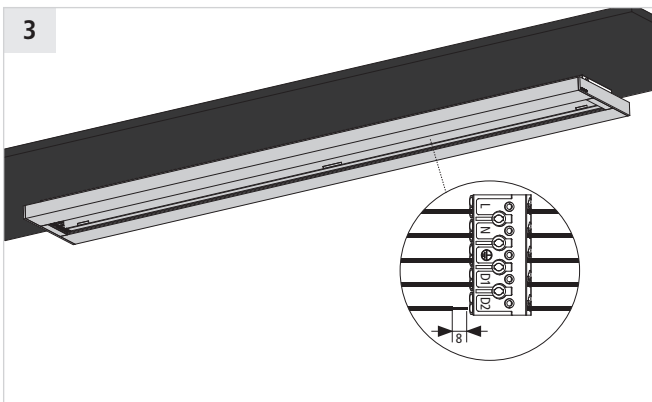
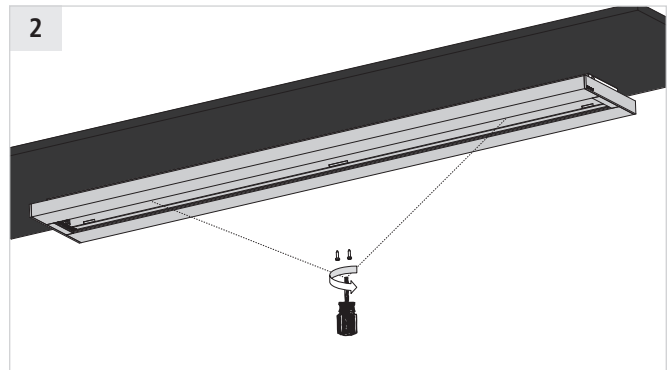
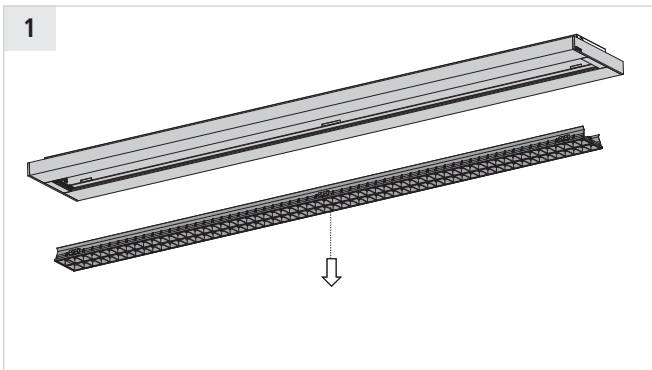


Montageanleitung / Manual
 Las instrucciones de instalación
 Les instructions d'installation
 Istruzioni per l'uso / Asennusohjeet

SL 730

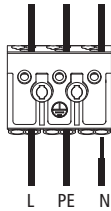
Anbauleuchte / Surface mounted luminaire
 Luminaria de superficie / Luminaire apparent
 Apparecchio a plafone / Pinta-asennettava valaisin



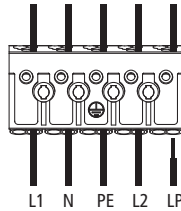
Anschlusschema
Wiring scheme

Schéma de raccordement
Kytkentäkaavio

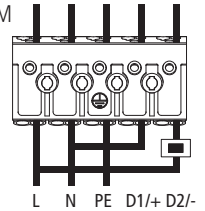
EVG
HF ballast
Balasto electrónico
Ballast électronique
Reattore elettronico
HF-liitäntälaite



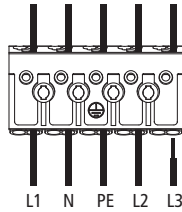
Notlicht mit Batterie
Emergency kit with battery
Equipo de luz de emergencia
Kit di emergenza
Kit éclairage de secours
Turvavaloyksikkö



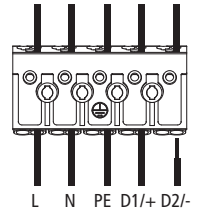
Sensorsteuerung oder TouchDIM
Sensor controlled or touchDIM
Commande conduite avec capteur ou écran tactile DIM
Ilmais ohjaus tai touchDIM



EVG getrennt schaltbar
HF switched separately
Balasto electrónico conmutada por separado
Balasto electrónico commutato separatamente
Ballast électronique commandés séparément
HF-liitäntälaite kytkeä erikseen



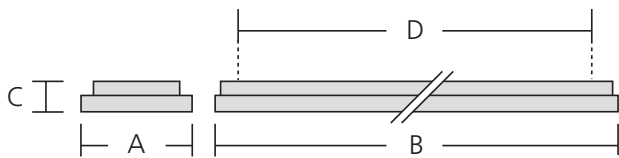
EVG dimmbar (DALI / 1-10V)
HF ballast dimmable (DALI / 1-10V)
Balasto electrónico regulable (DALI / 1-10V)
Ballast électronique graduable (DALI / 1-10V)
Reattore elettronico dimmerabile (DALI / 1-10V)
HF-liitäntälaite himmennettävä



Information
Information

Información
Information

Informazioni
Tideot



G – Gewicht / Weight / Peso / Poids / Peso / Paino

Anbauleuchte
Surface mounted luminaire
Luminaria de superficie

Luminaire apparent
Apparecchio a plafone
Pinta-asennettava valaisin

	A	B	C	D	G
T16 28/54 W	223 mm	1210 mm	60 mm	1000 mm	5,5 kg
T16 35/49/80 W	223 mm	1510 mm	60 mm	1000 mm	8,0 kg